



macchine per caffè espresso & cappuccino
espresso coffee & cappuccino machines

hand made in Italy

GRUPPI / GROUPS / GRUPPEN / GROUPES / GRUPOS *	1	1	2 comp.	2 comp.	2	2	3	3	4	* Groups type: Trad. (4,4 Kg) = Tradizionali / Traditional / Traditionnel / Traditionelle / tradicionales
	Trad. (4 L.)	Trad. (7 L.)	Stand. (6 L.)	Trad. (8 L.)	Stand. (11 L.)	Trad. (14 L.)	Stand. (14 L.)	Trad. (21 L.)	Trad. (27 L.)	
•Peso kg/lbs • Net weight • Nettogewicht • Poids net • Peso	35/77	40/88	48/105	52/114	65/142	70/154	75/164	85/185	100/220	
•Caldaia lt./US GAL • Boiler • Kassel • Chaudière • Caldera	4/1,1	7/1,85	6/1,59	8/2,12	11/2,91	14/3,7	14/3,7	21/5,5	27/7,1	
•Kw	2,0	2,6	2,5	2,6	3,0	3,5	4,0	4,5	5,5	
•Volt	110/230/240/400									
•Portafiltri • Filter holders • Filter Träger • Porte-filtre • Portafiltro	2	2	3	3	3	3	4	4	5	



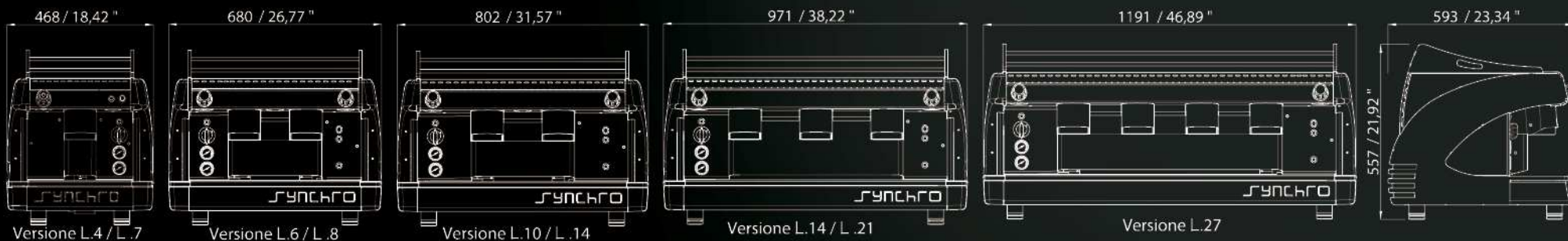
T.C.I. – temperatura controllo indipendente. Dispositivo elettronico di controllo della temperatura erogazione caffè a caldaia indipendente per ogni gruppo. Caldaia per vapore autonoma, con erogazione acqua calda da scambiatore di calore

T.C.I. – separate temperature control. Electronic coffee temperature control device with separate boiler for each group. Separate steam boiler, with hot water dispensed from heat exchanger

T.C.I. – contrôle température indépendant. Dispositif électronique de contrôle de la température de débit du café avec chaudière indépendante pour chaque groupe. Chaudière pour vapeur indépendante, avec débit d'eau chaude de l'échangeur de chaleur.

T.C.I. – unabhängige temperaturkontrolle. Elektronische vorrichtung für die kontrolle der kaffeeausgabetemperatur mit unabhängigem kessel für jede gruppe. Selbständiger dampfkessel, mit warmwasserausgabe durch wärmetauscher

T.C.I. – control de temperatura independiente. Dispositivo electrónico de control de la temperatura de distribución del café con caldera independiente para cada grupo. Caldera para vapor autónoma, con distribución del agua caliente desde el intercambiador de calor.



Automatico sonda vapore (per schiumatura del latte)

- Auto probe steamer (for milk cream)
- Vapeur automatique de sonde (pour crème de lait)
- Automatischer prüfspitze dampf (für milch-creme)
- Vapor automático de la punta de prueba (por crema de la leche)



Altezza gruppi
Height groups
Taille des groupes
Höhe gruppen
Altura grupos



CBC ROYAL FIRST S.r.l. via Martiri Delle Foibe, 28 Scornigo di Conegliano 31020 -TV - ITALY
Tel. +39 0438 394977 Fax +39 0438 208153 www.royal1.it e-mail: info@royal1.it



Modelli - Models - Modèles - Modell - Modelos

- Semi-automatica pulsante
- Semi-automatic switch model
- Semi-automatique a commutateur
- Halbaufomatich mit Drucktasten.
- Semi-automatico a pulsador.

- Semi-automatica a levetta
- Semi-automatic manual lever model
- Semi-automatique group à manette
- Halbaufomatich mit Hebel.
- Semi-automatico a erogacion manual accionada por palanca

- Modello elettronico a tastiera programmabile.
- Automatic programmable dosing model by keyboard.
- kaffeemaschine elektronisch programmierbar mit Drucktasten.
- Modèle électronique avec dosage programmable a clavier.
- Modelo automatico con dosificion electronica programable desde la botonera.

1 gruppo, 1 group, 1 groupe, 1 gruppe, 1 grupo
caldaia in rame, copper inner boiler, chaudière en cuivre,
Interner Kessel aus Kupfer, caldera de cobre 4 L. (2 Kw) - 7 L. (2,6 Kw)

2 gruppi, 2 groups, 2 groupes, 2 gruppen, 2 grupos
COMPACT
caldaia in rame, copper inner boiler, chaudière en cuivre,
Interner Kessel aus Kupfer, caldera de cobre 6 L. (2,5 Kw) - 8 L. (2,6 Kw)

2 gruppi, 2 groups, 2 groupes, 2 gruppen, 2 grupos
caldaia in rame, copper inner boiler, chaudière en cuivre,
Interner Kessel aus Kupfer, caldera de cobre 11 L. (3 Kw) - 14 L. (3,5 Kw)

3 gruppi, 3 groups, 3 groupes, 3 gruppen, 3 grupos
caldaia in rame, copper inner boiler, chaudière en cuivre,
Interner Kessel aus Kupfer, caldera de cobre 14 L. (4 Kw) - 21 L. (4,5 Kw)

4 gruppi, 4 groups, 4 groupes, 4 gruppen, 4 grupos
caldaia in rame, copper inner boiler, chaudière en cuivre,
Interner Kessel aus Kupfer, caldera de cobre 27 L. (5,5 Kw)

3 gr. elettronica display P4





2 gr.elettronica P6



2 gr.pulsante



2 gr.compatta elettronica P6



1 gr.elettronica P6



1 gr.pulsante



0142005